



586110 (PB0T10GGC0)

燃气 汤锅, 电子控制, 可
倾, 100L (S) 自由安装, D900

产品概述

产品概述

AISI304不锈钢结构。AISI316不锈钢一次拉伸为圆形缸体。隔热可平衡锅盖。可变速倾倒控制。锅体可以倾斜至90°使食物完全倾倒在干净。压力锅炉。通过间接加热系统经由锅底和锅壁四周均匀对食物进行加热, 锅体夹层内自动排气系统的蒸汽温度最高可达125° C。安全阀避免了夹层内蒸汽压力过大。安全恒温装置可以防止夹层内水位过低。汤锅带有触摸式控制面板。低功率烹饪功能。可以储存单步骤以及多步骤不同温度设置的烹饪程序。嵌入式温度传感器可以精确的控制烹饪过程。IPX6防水面板。结构: 座地式或者靠墙安装。安装可选配件(

主要特性

- 汤锅适用于煮、炖、煲、蒸等各种煮食方式
- 汤锅的夹层高度做到离顶部边缘134mm
- 隔热良好的边缘可防止烫伤操作人员
- 符合人体工学: 炒锅尺寸的设计为大面积、浅深度便于食物的烹制与处理
- 倾倒口的边缘可以连接过滤器(选配件)
- 马达驱动、可变速度的“软停止”倾转; 倾转速度可以精准调节; 大于90度的倾转角度便于倾倒和清洁
- 内置温度探头精准控制煮食过程
- USB连接可以方便的更新软件, 上载菜单和下载HACC数据。
- 控制面板防水等级: IPX6
- 内层最大压力为 1.7bar; 最低工作压力为1bar。温度控制在 50 至 110° C 之间。

结构

- 316不锈钢 - 单片拉伸锅体含导向倾倒口; 夹层可用于1.5Bar工作压力
- 外部面板和内部框架采用304不锈钢
- 双层隔热锅盖使用1.4601 (AISI304) 不锈钢安装于设备的横梁上, 特殊的铰链能够使锅盖在适当位置保持打开状态。
- 安全阀防止双层锅壁内蒸汽压力过高。
- 安全型恒温器保护双层锅壁防止内部水位过低。
- 符合人体工学和用户友好的设计得益于高位倾转、设计良好的倾倒口便于操作
- 一体化混合龙头(选配件)可便于进水和清洁
- 触摸屏控制面板安装在倾斜的冲压框架内, 在整个煮食过程中可显示各种工作参数以指导操作者: 同时显示设定与现实温度; 设定的煮食时间和剩余时间; 实时时钟; 精致食物烹饪的“SOFT”控制; 9段火力控制(从低到高); 延时启动; 故障显示
- 尽量减少缝隙存在的设计, 便于侧面的清洁并确保达到最高的卫生标准
- 能源优化和外部检测系统(选配件)
- 可以存储单步骤烹饪菜单和使用不同温度设置的多步骤烹饪菜单。
- 包装材料无有毒物质, 重量的98%可以循环利用。
- 用户可通过设置激活“GuideYou Panel”面板, 轻松按照多阶段食谱进行烹饪, 从而实现正确、可控的烹饪, 并更好地优化设备。该系统将根据ESSENTIA 程序提供维护提醒, 帮助用户正确保养产品, 避免停机。
- LED触摸控制面板具有用户友好的图标和直观的自解释命令选项。显示屏可显示
 - 实际温度和设定温度
 - 设定和剩余烹饪时间
 - 预热阶段(如果激活)
 - 引导面板(如果激活)
 - 延迟启动
 - 柔和功能, 使烹饪顺利达到目标温度

审核: _____

- 9 级功率控制, 从慢炖到急煮
- 压力模式
- 搅拌器开/关设置 (圆沸模式)
- 用于快速排除故障的故障代码
- 维护提醒

TIT_UI Data Management

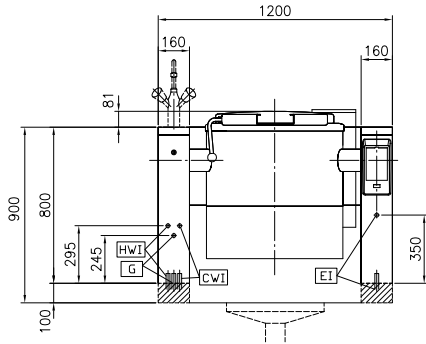
- 智能互联, 可通过远程和数据监控实时访问连接的设备 (需要可选配件, 请联系公司了解更多详细信息)。

可选配件

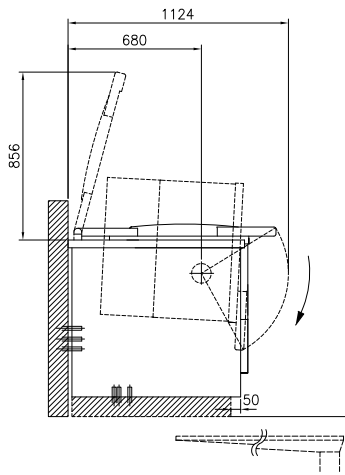
- | | | |
|---|------------|--------------------------|
| • 可倾式汤锅过滤器100升 | PNC 910003 | <input type="checkbox"/> |
| • 汤锅篮100升, 直径600毫米 | PNC 910023 | <input type="checkbox"/> |
| • 100升汤锅底盘, 直径628毫米 | PNC 910033 | <input type="checkbox"/> |
| • 100升可倾式汤锅测量杆 | PNC 910044 | <input type="checkbox"/> |
| • 100升汤锅水饺筛 | PNC 910054 | <input type="checkbox"/> |
| • 汤锅炒锅水饺筛刮板 | PNC 910058 | <input type="checkbox"/> |
| • 固定圆汤锅过滤器杆 | PNC 910162 | <input type="checkbox"/> |
| • 不锈钢踢脚板160X900X100MM, 可倾设备适用, 靠墙安装 | PNC 911417 | <input type="checkbox"/> |
| • 不锈钢踢脚板160X900X100MM, 可倾设备适用, 居中安装 | PNC 911447 | <input type="checkbox"/> |
| • 可倾锅底盘和地脚160X900X100MM | PNC 911929 | <input type="checkbox"/> |
| • - NOT TRANSLATED - | PNC 911966 | <input type="checkbox"/> |
| • 40挡水板, 1200毫米长 | PNC 912184 | <input type="checkbox"/> |
| • 嵌入式插座 CEE-16A/400V/IP67 | PNC 912468 | <input type="checkbox"/> |
| • 嵌入式插座 CEE-32A/400V/IP67 | PNC 912469 | <input type="checkbox"/> |
| • 嵌入式插座16A/230V/IP68 | PNC 912470 | <input type="checkbox"/> |
| • 嵌入式插座(CH) TYP-23, 16A/230V/IP55 | PNC 912471 | <input type="checkbox"/> |
| • 嵌入式插座(CH) TYP-25, 16A/400V/IP55 | PNC 912472 | <input type="checkbox"/> |
| • 嵌入式插座16A/230V/IP55 | PNC 912473 | <input type="checkbox"/> |
| • 嵌入式插座CEE-16A/230V/IP67 | PNC 912474 | <input type="checkbox"/> |
| • 嵌入式插座(CH) TYP-23, 16A/230V/IP54 | PNC 912475 | <input type="checkbox"/> |
| • 嵌入式插座SCHUKO, 16A/230V/IP54 | PNC 912476 | <input type="checkbox"/> |
| • 嵌入式插座(CH) TYP-25, 16A/400V/IP54 | PNC 912477 | <input type="checkbox"/> |
| • 凹陷式踢脚板 | PNC 912479 | <input type="checkbox"/> |
| • PT PBOT压力计 | PNC 912490 | <input type="checkbox"/> |
| • 配合带挡水板设备嵌条, , D900, BS, TL-TL/TL-PXXN/PXXN-PXXN | PNC 912499 | <input type="checkbox"/> |
| • 嵌条, D900, TL-TL/TL-PXXN/PXXN-PXXN | PNC 912502 | <input type="checkbox"/> |
| • 燃气设备总开关, 25A, 2.5MM2 | PNC 912702 | <input type="checkbox"/> |
| • 可倾设备自动冷/热混水龙头 | PNC 912735 | <input type="checkbox"/> |
| • 可倾式设备密封套件-靠墙式800高1200毫米宽 | PNC 912750 | <input type="checkbox"/> |
| • 可倾式设备密封套件-岛式800高1200毫米宽 | PNC 912756 | <input type="checkbox"/> |
| • 可倾设备低封闭背板-居中安装, 1200毫米宽, H7 | PNC 912768 | <input type="checkbox"/> |
| • 可倾设备喷枪-居中安装800高 | PNC 912777 | <input type="checkbox"/> |
| • 可倾汤锅2"放汤龙头 | PNC 912779 | <input type="checkbox"/> |
| • 紧急停止按钮 | PNC 912784 | <input type="checkbox"/> |
| • 连接扶手套件, 右 | PNC 912975 | <input type="checkbox"/> |

- | | | |
|--|------------|--------------------------|
| • 连接扶手套件, 左 | PNC 912976 | <input type="checkbox"/> |
| • 连接扶手套件带挡水板, 右 | PNC 912981 | <input type="checkbox"/> |
| • 固定设备端头扶手 (6毫米) 900, 带挡水板, TL+PXXN (R) -TO-PXXT+C90 (L) | PNC 912982 | <input type="checkbox"/> |
| • 双旋钮混水龙头 带 防滴漏 PBOT/PFET 35X60 | PNC 913554 | <input type="checkbox"/> |
| • 双旋钮混水龙头 带 防滴漏 35X45 | PNC 913555 | <input type="checkbox"/> |
| • 双旋钮混水龙头 带 防滴漏 22X60 | PNC 913556 | <input type="checkbox"/> |
| • 双旋钮混水龙头 带 防滴漏 22X45 | PNC 913557 | <input type="checkbox"/> |
| • - NOT TRANSLATED - | PNC 913567 | <input type="checkbox"/> |
| • - NOT TRANSLATED - | PNC 913568 | <input type="checkbox"/> |
| • - NOT TRANSLATED - | PNC 913577 | <input type="checkbox"/> |

前视



侧视



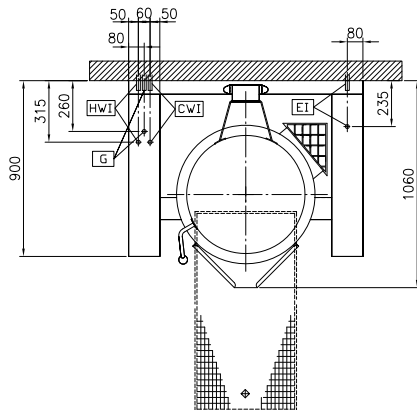
CWI1 = 冷水入口

EI = 接电

G = 燃气入口

HWI = 热水入口

俯视



电源

电源规格: 230 V/1N ph/50/60 Hz

总功率: 0.2 kW

燃气

燃气功率: 21 kW

安装

安装方式

座地式安装于水泥底座; 座地式安装于座脚, 靠墙安装

主要信息

工作温度最低: 50 ° C

工作温度最高: 110 ° C

容器(圆形)直径: 640 mm

容器(圆形)深度: 395 mm

外部尺寸(宽): 1200 mm

外部尺寸(深): 900 mm

外部尺寸(高): 800 mm

净重: 230 kg

结构: 圆, 倾斜

可用空间净体积: 100 lt

机械倾斜: 自动/手动

夹层顶盖: ✓

加热类型: 间接